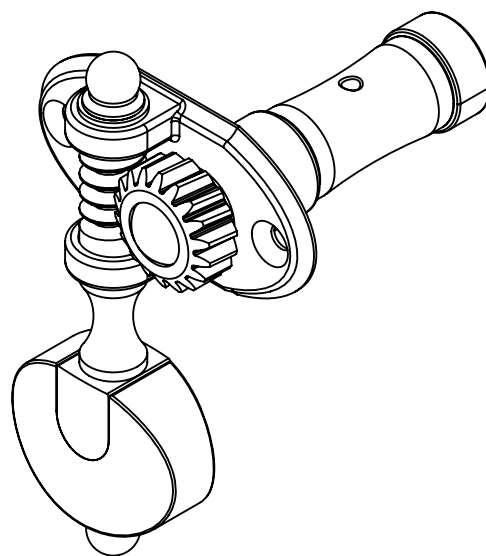
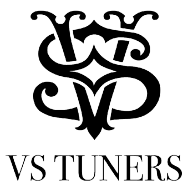


Rolamento



Informações contidas neste desenho são propriedades exclusivas da VS Tuners. A reprodução parcial ou total é expressamente PROIBIDA sem uma autorização por escrito da VS Tuners



DESENHADO	<i>VS Tuners</i>	01/01/2025	MATERIAL:	TUNERS
DETALHADO	<i>VS Tuners</i>	01/01/2025	ESCALA 1.5:1	REV. 00
APROVADO	<i>VS Tuners</i>	01/01/2025	WORM DRIVE RATIO:	1:18

TITULO	DES. N°
VS_01 M3 SE PG	VS_01 M3 SE PG