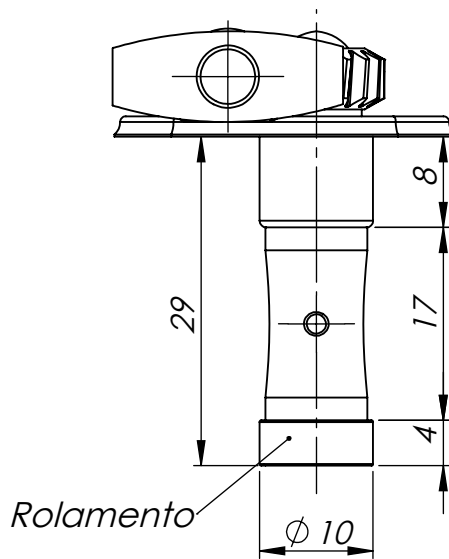
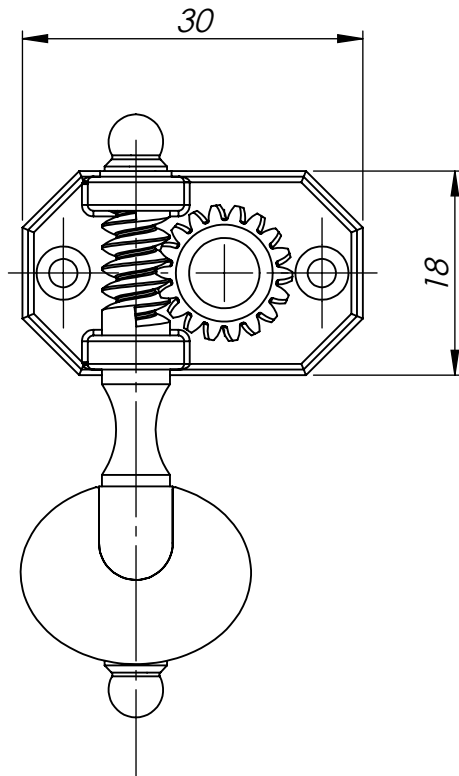


Informações contidas neste desenho são propriedades exclusivas da VS Tuners. A reprodução parcial ou total é expressamente PROIBIDA sem uma autorização por escrito da VS Tuners



	DESENHADO	VS Tuners	16/03/2021	MATERIAL	Latão ou Alumínio	
	DETALHADO	VS Tuners	16/03/2021	ESCALA	1.5:1	REV. 00
	APROVADO	VS Tuners	16/03/2021	WORM DRIVE RATIO	1:18	
	TITULO	VS_01 Modelo 2 Pino Grosso			DES. N°	VS_01 M2 PG